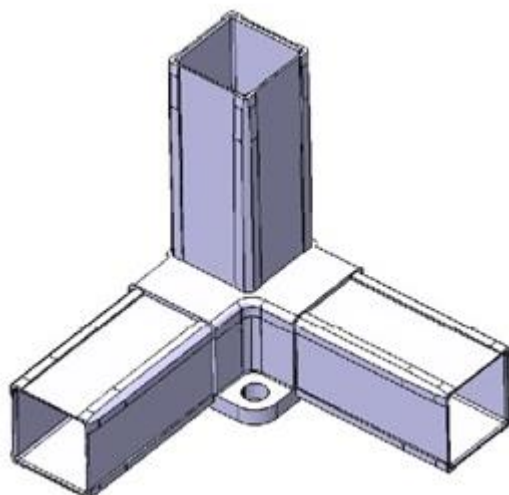


GIUNTI

Uso: arredo industriale (come tavoli, banconi, cucine, etc.)



GIUNTO 3 VIE 40X40 COD. G3V40X40

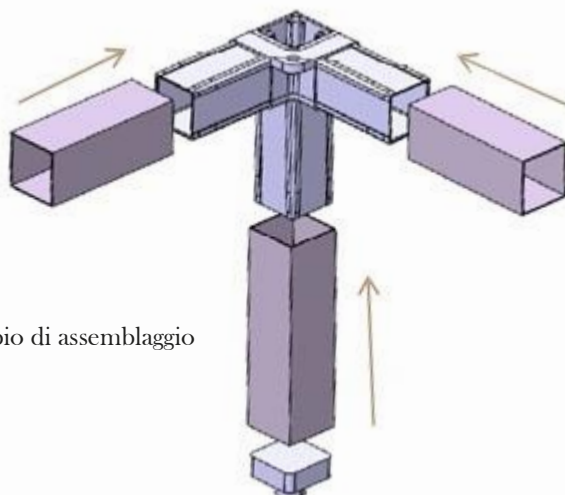
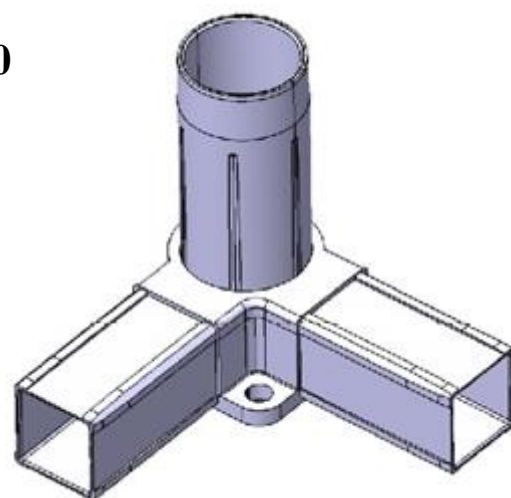
Utilizzato con tubi di acciaio inox da 40x40 cm e 1 mm di spessore.

Colori: nero, grigio.

GIUNTO 3 VIE 40X40 D.50 COD. G3V40X40D50

Utilizzato con tubi di acciaio inox da 40x40 cm, Ø 50 cm e 1 mm di spessore.

Colori: nero, grigio.



Esempio di assemblaggio

Per ulteriori
informazioni
contattateci via fax o
telefono al
0438/453351 or via
mail all'indirizzo:
ufficio@futura2013.it